



# DITEC

**AUTOMATIC ENTRANCE SPECIALISTS**

CE

**FACILBD**

IP1913  
rev. 2007-04-10

**I**

Manuale di  
installazione  
braccio scorrevole  
per FACIL.

**GB**

Installation  
manual for FACIL  
sliding arm.

**F**

Manuel  
d'installation pour  
bras coulissant  
pour FACIL.

**D**

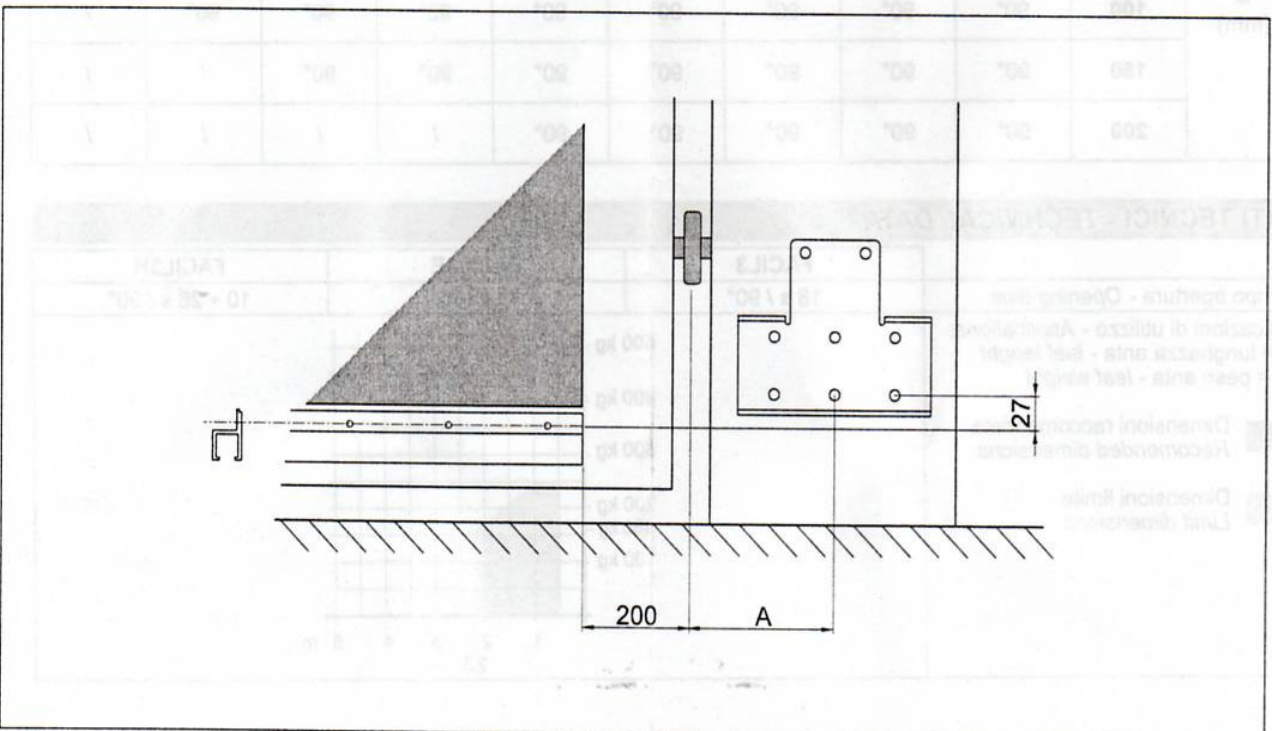
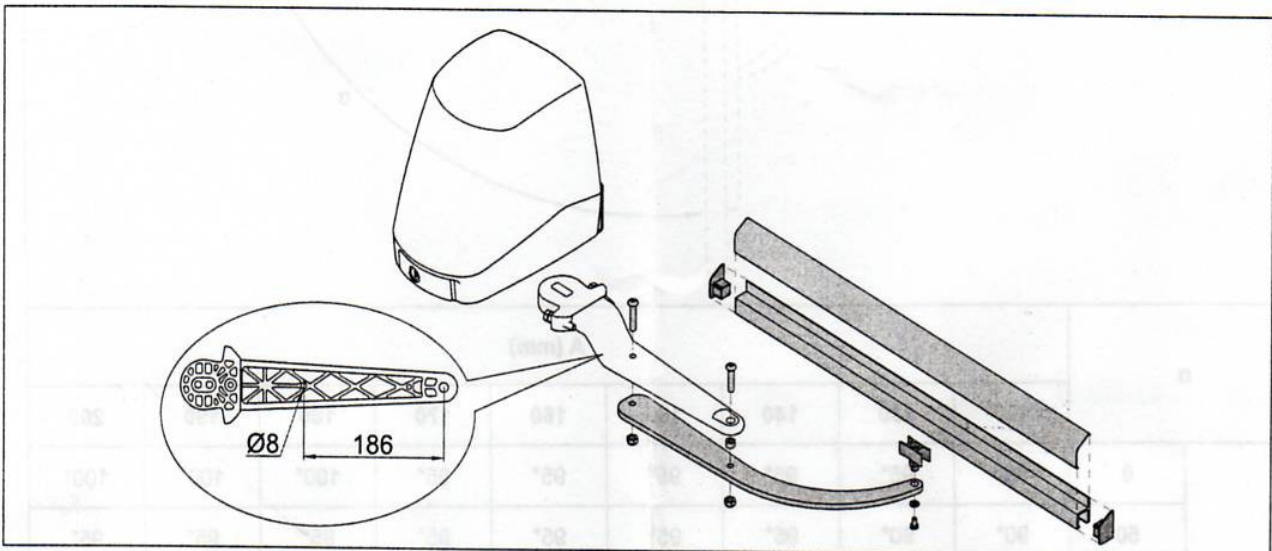
Montageshand-  
buch für Gleitarm  
für FACIL.

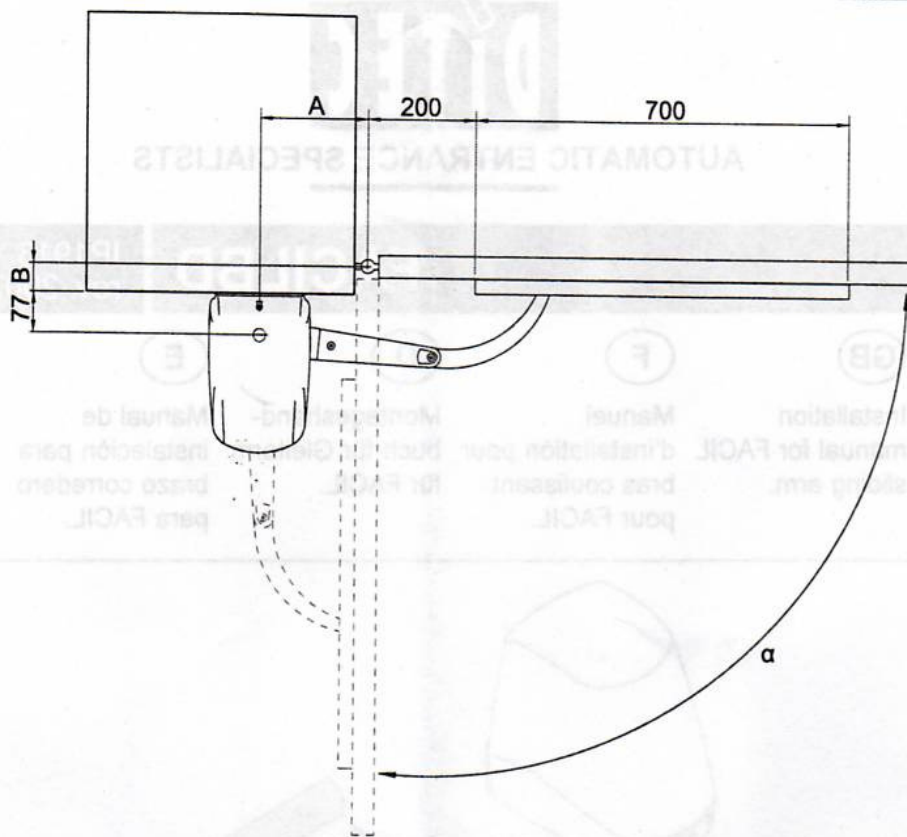
**E**

Manual de  
instalação para  
brazo corredero  
para FACIL.

**P**

Manual de  
instalação para  
braço deslizante  
para FACIL.





$\alpha$		A (mm)								
		120	130	140	150	160	170	180	190	200
B (mm)	0	90°	95°	95°	95°	95°	95°	100°	100°	100°
	50	90°	90°	95°	95°	95°	95°	95°	95°	95°
	100	90°	90°	90°	90°	90°	90°	90°	90°	/
	150	90°	90°	90°	90°	90°	90°	90°	/	/
	200	90°	90°	90°	90°	90°	/	/	/	/

### DATI TECNICI - TECHNICAL DATA

	FACIL3	FACIL3E	FACIL3H
Tempo apertura - <i>Opening time</i>	18 s / 90°	18 s / 90°	10 + 26 s / 90°
Indicazioni di utilizzo - <i>Applications:</i> m = lunghezza anta - <i>leaf length</i> kg = peso anta - <i>leaf weight</i>			
<ul style="list-style-type: none"> <li><span style="display: inline-block; width: 15px; height: 15px; background-color: #cccccc; border: 1px solid black; margin-right: 5px;"></span> Dimensioni raccomandate <i>Recommended dimensions</i></li> <li><span style="display: inline-block; width: 15px; height: 15px; background-color: #e0e0e0; border: 1px solid black; margin-right: 5px;"></span> Dimensioni limite <i>Limit dimensions</i></li> </ul>			